



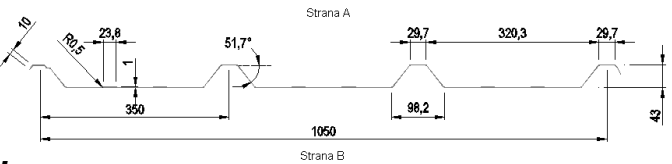
Trapézový profil TR 43/350

Technická informácia podľa ustanovenia Normy NF P34-205-1 (Réf..DTU 40-35)

POUŽITIE

Profil TR 43/350 je použiteľný ako :

- ✓ **S** - Strešný trapezový plech (krytina)
- ✓ **F** - Fasádny trapezový plech



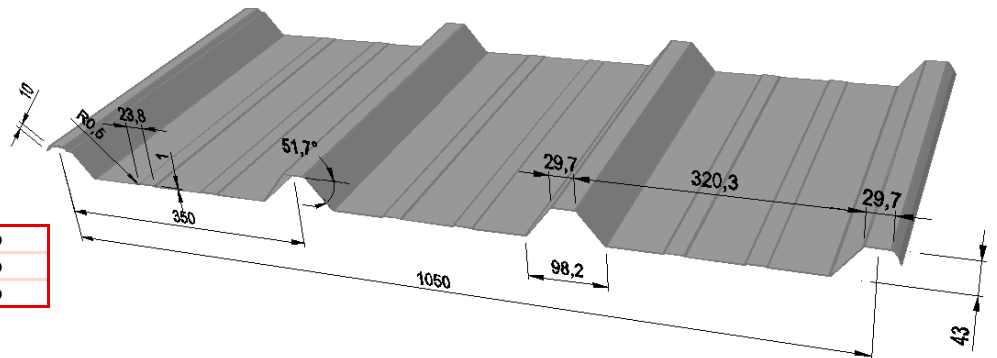
CHARAKTERISTIKA ZÁKLADNÉHO MATERIÁLU

	oceľ kontinuálne pozinkovaná	Normy NF A 36-321 (EN 10.142) a NF A 36-322 (EN 10.147)
	Trieda 1	Trieda kvality ocele S320 GD
	Garantovaná minimálna medza klzu : 320 MPa	

POVRCHOVÁ CHARAKTERISTIKA

Povrchová charakteristika profilu	Strana A exteriér			Strana B interiér		
	Označenie pozinkovania	Tvrdosť laku	Hrúbka laku podľa normy NF P 34-301	Označenie pozinkovania	Tvrdosť laku	Hrúbka
Zinok	Z275			Z275		
Polyesterový náter 25 µm	Z225	Standart	5 + 20 µ	Z225	Standart	10 µ
Polyesterový náter 25 µm HD	Z225	HD	5 + 20 µ	Z225	Standart	10 µ
Polyesterový náter 35 µm THD	Z225	THD	5 + 30 µ	Z225	Standart	10 µ

GEOMETRICKÉ CHARAKTERISTIKY



Možnosť zakružovania	Áno
Klmpiarske výrobky	Áno
Parozábrana	Áno

DOVOLENÉ VZDIALENOSTI PODOPRETIA (m)

JEDNODUCHÝ NOSNÍK								Nerovnomerné prevádzkové zaťaženie kg/m ²	SPOJITÝ NOSNÍK															
Zvýšené zaťaženie				Znížené zaťaženie					Zvýšené zaťaženie						Znížené zaťaženie									
Uchytenie v každej vlne									Husté uchytenie v každej vlne			Štandardné uchytenie			Znížené zaťaženie									
Hrúbka v mm				Hrúbka v mm					Hrúbka v mm			Hrúbka v mm			Hrúbka v mm									
0,63	0,75	0,88	1,00	0,63	0,75	0,88	1,00		0,63	0,75	0,88	1,00	0,63	0,75	0,88	1,00	0,63	0,75	0,88	1,00	0,63	0,75	0,88	1,00
2,00	3,10	3,55	3,95	2,00	3,10	3,50	3,65	45	2,00	3,10	3,60	3,95	2,00	3,10	3,60	3,95	2,00	3,10	3,60	3,95	2,00	3,10	3,60	3,95
2,00	3,10	3,55	3,95	2,00	3,10	3,30	3,45	55	2,00	3,10	3,60	3,95	2,00	3,10	3,60	3,95	2,00	3,10	3,60	3,95	2,00	3,10	3,60	3,95
2,00	3,10	3,55	3,95	2,00	3,00	3,15	3,30	65	2,00	3,10	3,60	3,95	2,00	3,10	3,45	3,70	2,00	3,10	3,60	3,85	2,00	3,10	3,60	3,85
2,00	3,10	3,50	3,75	2,00	2,90	3,05	3,15	75	2,00	3,10	3,60	3,95	2,00	2,95	3,20	3,45	2,00	3,10	3,60	3,70	2,00	3,10	3,60	3,70
2,00	2,90	3,20	3,40	2,00	2,75	2,85	3,00	90	2,00	3,10	3,55	3,80	2,00	2,70	2,90	3,10	2,00	3,10	3,40	3,50	2,00	3,10	3,40	3,50
2,00	2,75	3,00	3,20	2,00	2,65	2,80	2,90	100	2,00	3,10	3,40	3,60	2,00	2,55	2,75	2,95	2,00	3,10	3,25	3,40	2,00	3,10	3,25	3,40
2,00	2,45	2,70	2,85	2,00	2,45	2,60	2,70	125	2,00	2,75	3,00	3,20	1,70	2,25	2,45	2,60	2,00	2,80	3,05	3,20	2,00	2,80	3,05	3,20
1,90	2,25	2,45	2,60	2,00	2,35	2,45	2,55	150	2,00	2,50	2,75	2,90	1,40	2,05	2,25	2,40	2,00	2,60	2,80	2,95	2,00	2,60	2,80	2,95
1,65	2,05	2,25	2,40	1,90	2,20	2,35	2,45	175	1,80	2,30	2,50	2,70	1,20	1,90	2,05	2,20	1,85	2,40	2,60	2,75	1,85	2,40	2,60	2,75
1,40	1,95	2,10	2,25	1,80	2,10	2,25	2,35	200	1,55	2,15	2,35	2,50	1,05	1,75	1,90	2,05	1,75	2,25	2,45	2,60	1,75	2,25	2,45	2,60
				1,65	2,05	2,15	2,25	225									1,65	2,10	2,30	2,45	1,65	2,10	2,30	2,45
				1,50	1,95	2,10	2,15	250									1,55	2,00	2,20	2,30	1,55	2,00	2,20	2,30

Tabuľky použitia boli stanovené experimentálne. Skúšky únosnosti sa uskutočnili pod kontrolou akreditovanej inštitúcie SOCOTEC a sú predmetom správy o pokuse č. MG9266/2002/C43.