



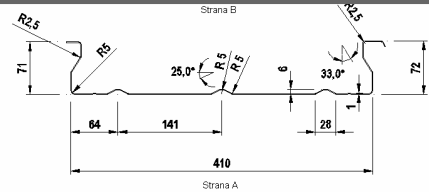
# „ C ” kazeta 71/410

Technická informácia podľa ustanovenia Normy NF P34-205-1 (Réf..DTU 40-35)  
(Bez kontroly bezpečnostných podmienok pri pokladaní a kontroly bezpečnosti pri montáži s F=0 a q=0)

## POUŽITIE

„ C ” kazeta 71/410 je použiteľný ako :

- ✓ **F** - Samonosný prvok opláštenia fasády
- ✓ **S** - Samonosný prvok opláštenia strechy



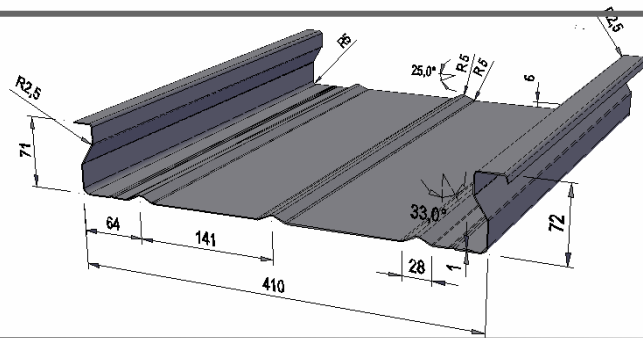
## CHARAKTERISTIKA ZÁKLADNÉHO MATERIÁLU

	oceľ kontinuálne pozinkovaná	Normy <b>NF A 36-321 (EN 10.142)</b> a <b>NF A 36-322 (EN 10.147)</b>
	Trieda <b>1</b>	Trieda kvality ocele <b>S320 GD</b>
	Garantovaná minimálna medza klzu : <b>320 MPa</b>	

## POVRCHOVÁ CHARAKTERISTIKA

Povrchová charakteristika profilu	Strana A exteriér			Strana B interiér		
	Označenie pozinkovania	Tvrdosť laku	Hrúbka laku podľa normy NF P 34-301	Označenie pozinkovania	Tvrdosť laku	Hrúbka
<b>Zinok</b>	Z275			Z275		
<b>Polyesterový náter 25 µm</b>	Z225	Standart	5 + 20 µ	Z225	Standart	10 µ
<b>Polyesterový náter 25 µm HD</b>	Z225	HD	5 + 20 µ	Z225	Standart	10 µ
<b>Polyesterový náter 35 µm THD</b>	Z225	THD	5 + 30 µ	Z225	Standart	10 µ

## GEOMETRICKÉ CHARAKTERISTIKY



Možnosť zakružovania	<b>Nie</b>
Klmpiarske výrobky	<b>Áno</b>
Parozábrana	<b>Nie</b>

## ROZSAH POUŽITIA V METROCH

Jednoduchý nosník				Rozpätie v metroch	Spojitý nosník			
Sanie		Tlak			Sanie		Tlak	
Hrúbka v mm		Hrúbka v mm			Hrúbka v mm		Hrúbka v mm	
0,75	0,88	0,75	0,88		0,75	0,88	0,75	0,88
184	216	149	175	3,00	218		233	
162	190	131	154	3,20	192	225	204	240
143	168	116	136	3,40	170	199	181	212
128	150	104	122	3,60	151	178	161	189
115	134	93	109	3,80	136	159	145	170
103	121	84	98	4,00	122	144	131	153
94	110	76	89	4,20	111	130	118	139
85	100	69	81	4,40	101	119	108	127
78	92	63	74	4,60	92	109	99	116
72	84	58	68	4,80	85	100	99	106
66	77	53	63	5,00	78	92	83	98
61	72	49	58	5,20	72	85	77	91
56	66	46	54	5,40	67	79	71	84
52	62	43	50	5,60	62	73	66	78
	57		46	5,80	58	68	62	73
				6,00	54	64	57	67
				6,20	51	60	52	61
				6,40		56		55

Tabuľky použitia boli stanovené experimentálne. Skúšky únosnosti sa uskutočnili pod kontrolou akreditovanej inštitúcie SOCOTEC a sú predmetom správy o pokuse č. MG9266/2002/P71.