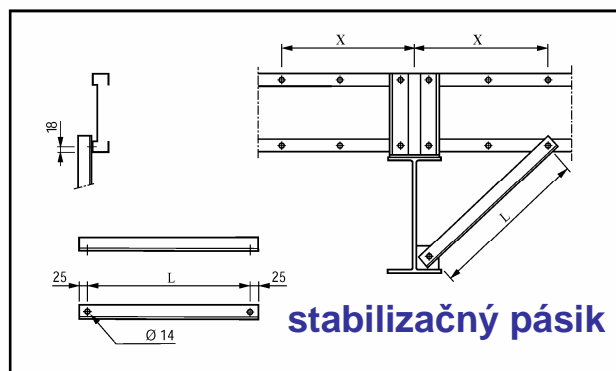
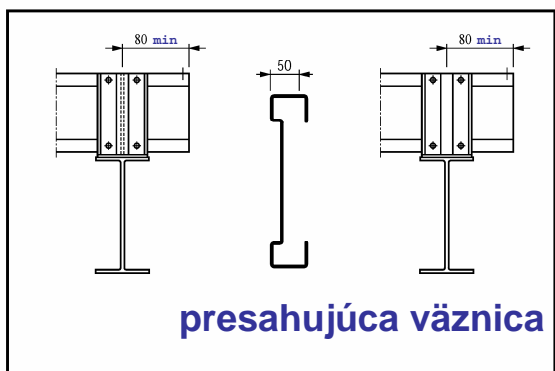
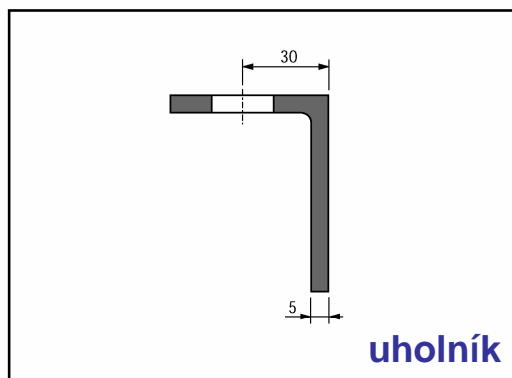
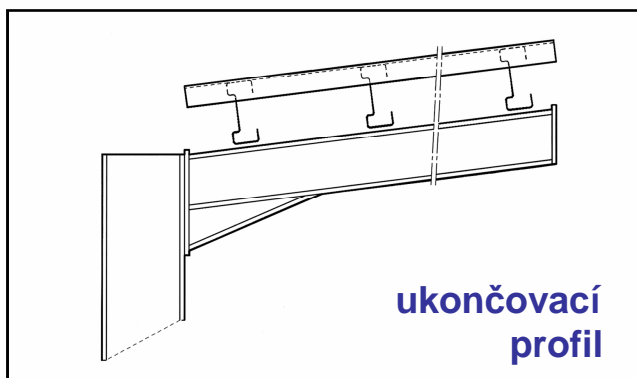


Detaily



Ak presahujúca väznica je dlhšia ako 750mm potom treba urobiť kontrolu celého prípoju.

Príklad štandardnej väznice – X = 960 (pre C350 a C300)

Záves a rektifikačné tiahlo

