



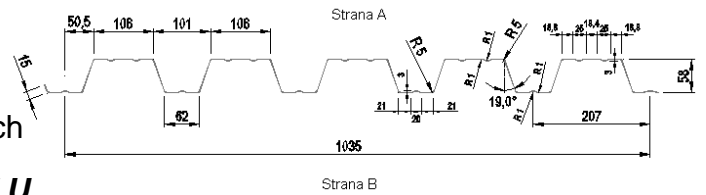
Trapézový profil TR 58/207

Technická informácia podľa ustanovenia Normy NF P84-206-1 (Réf..DTU 43-3)

POUŽITIE

Profil TR 58/207 je použiteľný ako :

- ✓ **S** - Strešný nosný trapézový plech
- ✓ **P** - Podlahový nosný trapézový plech



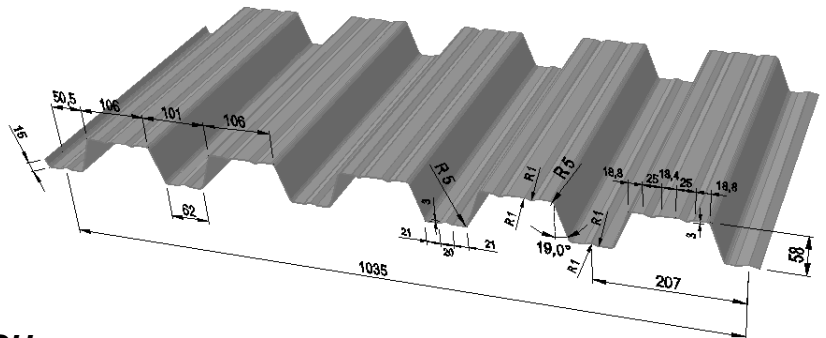
CHARAKTERISTIKA ZÁKLADNÉHO MATERIÁLU

	oceľ kontinuálne pozinkovaná	Normy NF A 36-321 (EN 10.142) a NF A 36-322 (EN 10.147)
	Trieda 1	Trieda kvality ocele S320 GD
	Garantovaná minimálna medza klzu : 320 MPa	

POVRCHOVÁ CHARAKTERISTIKA

Povrchová charakteristika profilu	Strana A exteriér			Strana B interiér		
	Označenie pozinkovania	Tvrdosť laku	Hrúbka laku podľa normy NF P 34-301	Označenie pozinkovania	Tvrdosť laku	Hrúbka
Zinok	Z275			Z275		
Polyesterový náter 15 µm	Z225	Standart	5 + 10 µ	Z225	Standart	10 µ
Polyesterový náter 25 µm	Z225	Standart	5 + 20 µ	Z225	Standart	10 µ
Polyesterový náter 25 µm HD	Z225	HD	5 + 20 µ	Z225	Standart	10 µ

GEOMETRICKÉ CHARAKTERISTIKY



Možnosť zakružovania	Nie
Klmpiarske výrobky	Áno
Parozábrana	Nie

ROZSAH POUŽITIA V METROCH

JEDNODUCHÝ NOSNÍK				Zaťaženie kN/m ²			SPOJITÝ NOSNÍK							
Hrúbka v mm							2-polový nosník				viac-polový nosník			
0,75	0,88	1,00	1,25	prevádzkové	stále	výsledné	Hrúbka v mm				Hrúbka v mm			
0,75	0,88	1,00	1,25				0,75	0,88	1,00	1,25	0,75	0,88	1,00	1,25
4,01	4,17	4,35	4,68	1,00	0,10	1,10	4,42	4,91	5,21	5,63	4,42	4,91	5,21	5,76
3,97	4,16	4,32	4,62	1,00	0,15	1,15	4,34	4,82	5,11	5,56	4,34	4,82	5,11	5,66
3,90	4,10	4,26	4,56	1,00	0,20	1,20	4,26	4,74	5,02	5,49	4,26	4,74	5,02	5,56
3,83	4,05	4,21	4,50	1,00	0,25	1,25	4,18	4,66	4,94	5,43	4,18	4,66	4,94	5,47
3,11	3,40	3,61	3,91	1,00	1,00	2,00	3,40	3,79	4,03	4,47	3,40	3,79	4,03	4,47
3,62	3,87	4,04	4,35	1,25	0,15	1,40	3,95	4,40	4,67	5,17	3,95	4,40	4,67	5,17
3,56	3,87	4,03	4,31	1,25	0,20	1,45	3,89	4,33	4,60	5,10	3,89	4,33	4,60	5,10
3,39	3,64	3,80	4,09	1,50	0,10	1,60	3,70	4,12	4,38	4,86	3,70	4,12	4,38	4,86
3,34	3,64	3,80	4,09	1,50	0,15	1,65	3,65	4,07	4,32	4,79	3,65	4,07	4,32	4,79
3,30	3,61	3,80	4,09	1,50	0,20	1,70	3,60	4,02	4,27	4,73	3,60	4,02	4,27	4,73
3,26	3,56	3,78	4,07	1,50	0,25	1,75	3,56	3,97	4,21	4,68	3,56	3,97	4,21	4,68
2,69	2,94	3,12	3,47	1,50	1,20	2,70	2,93	3,27	3,48	3,87	2,93	3,27	3,48	3,87
3,12	3,41	3,61	3,89	1,75	0,15	1,90	3,41	3,80	4,04	4,49	3,41	3,80	4,04	4,49
3,05	3,34	3,55	3,89	1,75	0,25	2,00	3,34	3,72	3,95	4,39	3,34	3,72	3,95	4,39
2,94	3,22	3,42	3,72	2,00	0,15	2,15	3,21	3,59	3,81	4,23	3,21	3,59	3,81	4,23
2,88	3,15	3,35	3,72	2,00	0,25	2,25	3,15	3,52	3,74	4,15	3,15	3,52	3,74	4,15

Tabuľky použitia boli stanovené experimentálne. Skúšky únosnosti sa uskutočnili pod kontrolou akreditovanej inštitúcie SOCOTEC a sú predmetom správy o pokuse č. MG9266/2002/E58.